



„DINNER-BOY“

Kleingüter-/Speisenaufzug

Beladung in **Brüstungshöhe**,
Traglasten 50 kg, 100 kg und 300 kg

- ... in der Gastronomie
- ... im medizinischen Bereich
- ... in der Kleingüterlogistik
- ... im privaten und gewerblichen Bereich

MEIN AUFZUG

Mit uns geht's aufwärts



Kleingüterlogistik ... der unentbehrliche Helfer in jeder Regalanlage



Gastronomie ... besonders wirtschaftlich: einer für Speisen und Getränke, der andere für schmutziges Geschirr

Produktinformation

Kleingüter-/Speisenaufzug „DINNER-BOY“

Bequem zu beladen und schnell im Transport ist dieser hochwertige und rasch zu montierende Kleingüter-/Speisenaufzug „DINNER-BOY“. Er ist nach der geltenden europäischen Maschinenrichtlinie geprüft und zugelassen und daher auch ohne gesonderte TÜV-Abnahme betriebsbereit. „DINNER-BOY“ löst nahezu jedes Transportproblem im gewerblichen und privaten Bereich.

Für den Transport von Medizin und offenen Speisen ist im gewerblichen Bereich eine Ausführung der Kabine und Türen in Edelstahl obligatorisch. Für den privaten Gebrauch und die innerbetriebliche Kleingüterlogistik mit verpackten Waren und Speisen genügt die Ausführung in feuerverzinktem Stahlblech den Hygieneanforderungen. Dank der modularen Bauweise kann der Kleingüter-/Speisenaufzug „DINNER-BOY“ ohne zeitaufwändige Schweiß- und Schneidarbeiten in nur wenigen

Stunden, sogar während Ihrer noch laufenden Produktion, installiert werden. Er ist aus komplett korrosionsgeschützten Materialien in Profi-Qualität gefertigt, die eine lange Lebensdauer garantieren. Sämtliche Bauteile stammen aus deutscher Produktion. Unser „DINNER-BOY“ verfügt über ein selbsttragendes Stahlgerüst, welches am Rohboden, den Deckendurchbrüchen und im Schachtkopf an der darüber liegenden Decke verschraubt wird. Die Umhausung erfolgt bauseitig nach der Montage.

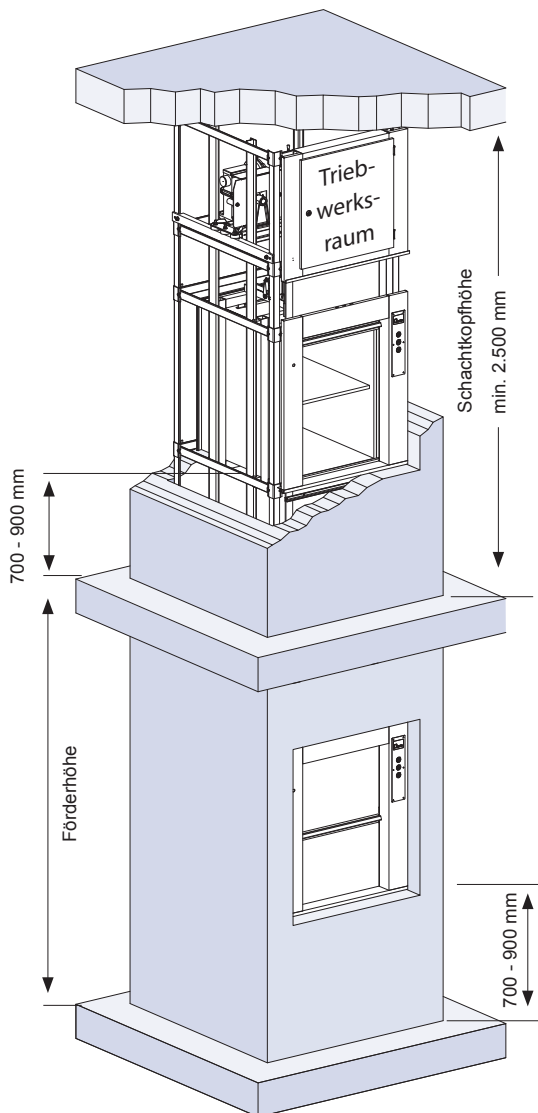
Die horizontal geteilten sowie vertikal öffnenden Schachtschiebetüren an jeder verfügbaren Haltestelle entsprechen DIN 18092 ff. Brandschutz (90 Minuten Feuerbeständig). Der Speisenaufzug „DINNER-BOY“ verfügt über eine elektronische Steuerung mit Hol- und Sendefunktion und akustischem Ankunftssignal an allen Haltestellen.

Kleingüter-/Speisenaufzug „DINNER-BOY“

Varianten:

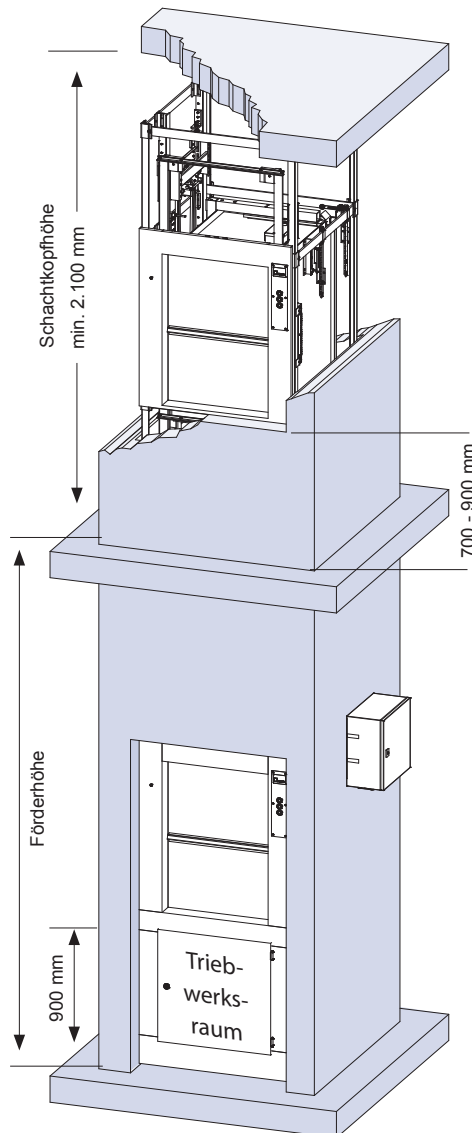
VARIANTE 1

Schematische Darstellung
„DINNER-BOY“ **Antrieb oben**
Zugänge/Beladung von max.
3 Seiten möglich



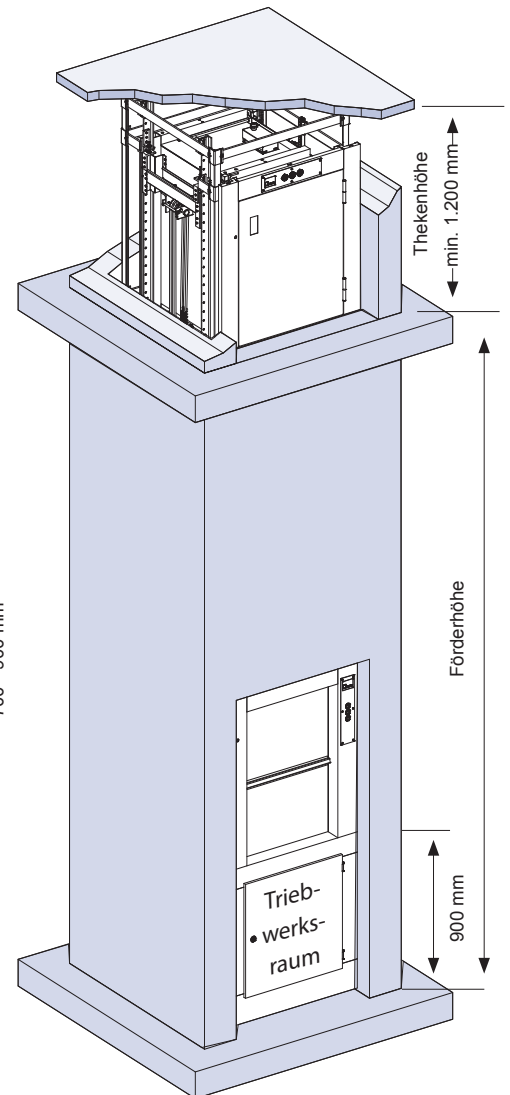
VARIANTE 2

Schematische Darstellung
„DINNER-BOY“ **Antrieb unten**
Zugänge/Beladung von max.
3 Seiten möglich



VARIANTE 3

Schematische Darstellung
„DINNER-BOY“ als **Thekenaufzug**
Antrieb unten, Drehtür oben
Zugänge/Beladung von max.
3 Seiten möglich



MEIN AUFZUG

Mit uns geht's aufwärts

Ihr Ansprechpartner: Ole Schiefer • Tel. +49 (0)5252 9375938 • E-Mail: info@mein-aufzug.de

MEIN AUFZUG GmbH • Bekscher Berg 27 • 33100 Paderborn

Kleingüter-/Speisenaufzug „DINNER-BOY“

Technische Daten:

Traglasten:	50 kg oder 100 kg oder 300 kg
Kabinen-Innenmaß: (in 50mm-Schritten, Breite + Tiefe) (in 100mm-Schritten, Höhe)	Breite: Minimal 300 mm, maximal 1.000 mm Tiefe: Minimal 320 mm, Maximal 1.000 mm Höhe: Minimal 600 mm, Maximal 1.200 mm
Schacht-Innenmaß: (in 50mm-Schritten, analog Kabine)	Breite: Minimal 620 mm, Maximal 1.320 mm Tiefe: Minimal 500 mm, Maximal 1.180 mm
Beladung:	Einseitig oder gegenüberliegend oder 90° über Eck Links oder Rechts
Schachttüren:	2-teilige, horizontal geteilte, vertikal öffnende Schiebetüren
Betriebsgeschwindigkeit:	0,25 m/s, 0,30 m/s, 0,63 m/s und 1,0 m/s
Triebwerk:	H8, Leistung 1,5 KW, Bremsleistung 16 NM
Triebwerk-Anordnung:	Oben im Schachtkopf oder unten im Schachtsockel oder unten Links oder Rechts neben dem Schacht
Oberflächen:	Stahlblech feuerverzinkt, Edelstahl gebürstet (Werkstoff 1.4016, 1.4301 oder 1.4571). Grundsätzlich sind alle Sichtoberflächen pulverbeschichtet nach Kundenwunsch in RAL möglich.

Optionen:

- Fang-Vorrichtung – obligatorisch, wenn sich begehbare Räume unter dem Aufzug befinden
- Zusätzliche Kabinen-Zwischenböden (herausnehmbar)
- Kabinen-Beleuchtung
- Beheizbarer Kabinenboden (20° C bis ca. 80° C stufenlos regelbar)
- Kabinen-Abschluss als kontaktgesicherter Aluminiumrolladen
- Kabinen-Abschluss als kontaktgesicherte, horizontal geteilte, vertikal öffnende Edelstahl-Schiebetür
- Automatisch, elektrisch öffnende Schachttüren in Verbindung mit SPS-Steuerung
- Automatisch, elektrisch öffnende Kabinen-Abschlussstür in Verbindung mit SPS-Steuerung
- Gerüstverkleidung in feuerverzinktem Stahlblech oder in Edelstahl gebürstet
- Verschiedene Kindersicherungen
- Schacht-Schiebetüren einwandig nach EN81-58 E120 (120 Minuten feuerbeständig)
- Schacht-Schiebetüren einwandig nach EN81-58 EW60 (60 Minuten feuerbeständig und Wärmestrahlung)
- Schacht-Schiebetüren doppelwandig nach EN81-58 EI60 (60 Minuten feuerbeständig und isoliert)

Sonderausführungen:

- Thekenaufzug
- Aufzüge mit Seiltrommelantrieb Links oder Rechts neben dem Schacht (= Variante 4 nicht dargestellt)
- Ausführung Schachtgerüst zur bauseitigen Verglasung
- Kleingüter-/Speisenaufzüge mit erhöhter Betriebsgeschwindigkeit 0,63 m/s, 1,0 m/s in Verbindung mit frequenzgeregeltem Antrieb und Sanftanlauf/Sanftstopp bzw. SPS-Steuerung

Technische Änderungen vorbehalten. Sondermaße auf Anfrage.

MEIN AUFZUG

Mit uns geht's aufwärts