



„DINNER-BOY^{Light}“

Kleingüteraufzug

für Ihr Zuhause

Beladung in **Brüstungshöhe**,
Traglast 50 kg

Komplettpreis
EUR 9.346,-

Inkl. Montage, Transport und 19% MwSt.
innerhalb der BRD, über eine
Etage mit zwei Ladestellen auf
derselben Seite

MEIN AUFZUG

Mit uns geht's aufwärts

avanti[®]

Liftsysteme

Eine Marke der MEIN AUFZUG GmbH

Produktinformation

Kleingüteraufzug „DINNER-BOY^{Light}“

Beladung in Brüstungshöhe, Traglast 50 kg
... für den privaten Bauherrn entwickelt.

Speziell für den privaten Bauherrn wurde mit 20 Jahren Erfahrung unser „DINNER-BOY Light“ entwickelt. Er ist kurzfristig verfügbar, beansprucht wenig Stellfläche und wird schnell zum unentbehrlichen „Helfer“ in Ihrem Haus. Sonderwünsche in Bezug auf dessen Ausstattung, wie z.B. Ausführung in Edelstahl, Kindersicherung usw. sind bei diesem Modell ab sofort möglich.

„DINNER-BOY Light“ verfügt über dieselbe robuste Profi-Technik wie seine größeren Brüder, ist für eine Benutzerfrequenz von ca. 100 Fahrten täglich ausgelegt und kann mit seinen 50 kg Traglast Ihre Einkäufe oder 2 Bierkisten locker auf einmal transportieren. Er ist bequem in Brüstungshöhe (80 cm) zu beladen und mit einer Betriebsgeschwindigkeit von 0,45 m/s schnell im Transport. Die Erweiterung um weitere Etagen und Haltestellen ist möglich.

Der Aufpreis pro zusätzliche Etage / Haltestelle beträgt 2.987,- € (inkl. MwSt., Auslieferung und Montage). Bis max. 3.200 mm zusätzliche Förderhöhe pro Etage mit Zugang auf derselben Seite wie die beiden anderen. „DINNER-BOY Light“ ist aus hochwertigen Materialien – alle aus deutscher Produktion - gefertigt und garantiert eine lange Lebensdauer. Dank seiner modularen Bauweise kann er in nur wenigen Stunden vor Ort montiert werden. Er ist nach der geltenden europäischen Maschinenrichtlinie geprüft und zugelassen und daher ohne gesonderte TÜV-Abnahme betriebsbereit.

„DINNER-BOY Light“ verfügt über ein selbsttragendes Stahlgerüst, welches jeweils in den 4 Ecken am Rohboden, an dem Deckendurchbruch und der darüber liegenden Decke/Dachkonstruktion mit dem Baukörper verschraubt wird. Nach seiner Fertigstellung wird er einfach bauseitig im Trockenbau (Vorsatzschale) umhaust.

Die horizontal geteilten, vertikal öffnenden Schachtschiebetüren an beiden Haltestellen entsprechen DIN 18092 = F90. Brandschutz (90 Minuten Feuerbeständig) und sind aus feuerverzinktem Stahlblech gefertigt und daher für eine individuelle nachträgliche, bauseitige Farbgebung bestens vorbereitet.

„DINNER-BOY Light“ verfügt über eine elektronische Steuerung mit Hol- und Sendefunktion und akustischem Ankunftssignal an den Haltestellen. Die Kabine besteht aus feuerverzinktem Stahlblech, hat die Grundfläche von 500 mm x 500 mm (Breite x Tiefe) mit einer nutzbaren Innenhöhe von 600 mm bis 800 mm und verfügt über einen herausnehmbaren Zwischenboden. „DINNER-BOY Light“ benötigt eine Stellfläche / Deckendurchbruch / Schachttinnenmaß von nur 820 mm (Breite = Beladungsseite) und 680 mm (Tiefe). Je nach verfügbarer Schachtkopfhöhe (lichte Raumhöhe an der obersten Haltestelle) kann die Kabinenhöhe mit 600 mm (mindestens 2.400 mm Schachtkopfhöhe) oder 800 mm (mindestens 2.600 mm Schachtkopfhöhe) preisneutral geliefert werden.

MEIN AUFZUG

Mit uns geht's aufwärts

avanti[®]
Liftsysteme

Eine Marke der MEIN AUFZUG GmbH

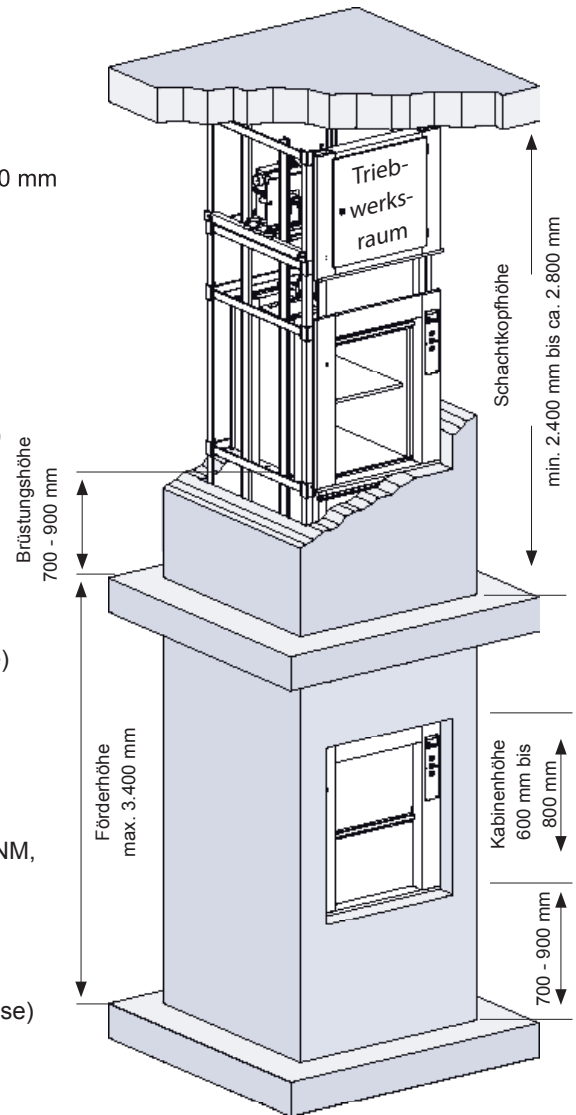
Ihr Ansprechpartner: Wolfgang Nagel • Tel. 07261 - 9451210 • E-Mail: wolfgang.nagel@mein-aufzug.de
MEIN AUFZUG GmbH • Immelhäuser Hof 8 • 74889 Sinsheim

Kleingüteraufzug „DINNER-BOY^{Light}“

Technische Daten:

Traglast:	50 kg
Kabinen-Innenmaß:	Breite: 500 mm Tiefe: 500 mm Höhe: 600 mm - 800 mm (Je nach Schachtkopfhöhe)
Schacht-Innenmaß: (Deckendurchbruch)	Breite: 820 mm (Beladungsseite) x Tiefe: 680 mm
Förderhöhe/Geschoßhöhe:	max. 3.200 mm pro Etage Bis max. 5 Etagen und 12.800 mm Förderhöhe möglich (Aufpreis)
Schachtkopfhöhe:	min. 2.400 mm, max. 2.800 mm (lichte Raumhöhe an der oberen Haltestelle)
Beladung:	2 Haltestellen, einseitig auf derselben Seite übereinander, gegenüberliegend möglich (Aufpreis)
Schachttüren:	2-teilige, horizontal öffnende Schiebetüren 500 mm (Breite) x 600 mm - 800 mm (Höhe)
Betriebsgeschwindigkeit:	0,45 m/s
Triebwerk-Anordnung:	Oben im Schachtkopf, Schneckengetriebe, Leistung 0,75 KW, Treibscheibe 260 mm Ø, Einkreisbremse 205 VDC, Bremsleistung 4 NM, Motorschutz thermisch und Kurzschlußschnellauslösung
Elektrischer Anschluß:	400 V 16 A (Antrieb) und 230 V Lichtstrom (Schachtbeleuchtung und Wartungssteckdose)
Tragmittel:	3 x Stahlseil 6,5 mm DIN 2078 und DIN 3051 mit Gegengewicht
Elektrotechnik:	Montagefahrt, 3-poliger Hauptschalter, Phasenüberwachungsrelais, Fahrzeitüberwachung, akustisches Einfahrtsignal, Weiterfahrtsperre, Steuerspannung 24 V AC, Diagnosesystem, Standortanzeige, Rufquittung, Besetztanzeige, Störanzeige, LED-Anhol- und Sendetaster.

Schematische Darstellung „DINNER-BOY^{Light}“
mit Schachtschiebetüren in Brüstungshöhe
Zugänge / Beladung von einer Seite oder
zwei Seiten (gegenüberliegend) möglich.
(Aufpreis auf Anfrage)



Technische und Preisänderungen vorbehalten.

MEIN AUFZUG

Mit uns geht's aufwärts

avanti[®]
Liftsysteme

Eine Marke der MEIN AUFZUG GmbH

Ihr Ansprechpartner: Wolfgang Nagel • Tel. 07261 - 9451210 • E-Mail: wolfgang.nagel@mein-aufzug.de
MEIN AUFZUG GmbH • Immelhäuser Hof 8 • 74889 Sinsheim